



热释电模组

(型号: ZRD-09)

使用说明书

版本号: 1.0

实施日期: 2016.06.20

郑州炜盛电子科技有限公司

Zhengzhou Winsen Electronic Technology Co., Ltd

声明

本说明书版权属郑州炜盛电子科技有限公司（以下称本公司）所有，未经书面许可，本说明书任何部分不得复制、翻译、存储于数据库或检索系统内，也不可以电子、翻拍、录音等任何手段进行传播。

感谢您使用炜盛科技的系列产品。为使您更好地使用本公司产品，减少因使用不当造成的产品故障，使用前请务必仔细阅读本说明书并按照所建议的使用方法进行使用。如果您不依照本说明书使用或擅自去除、拆解、更换传感器内部组件，本公司不承担由此造成的任何损失。

您所购买产品的颜色、款式及尺寸以实物为准。

本公司秉承科技进步的理念，不断致力于产品改进和技术创新。因此，本公司保留任何产品改进而不预先通知的权力。使用本说明书时，请确认其属于有效版本。同时，本公司鼓励使用者根据其使用情况，探讨本产品更优化的使用方法。

请妥善保管本说明书，以便在您日后需要时能及时查阅并获得帮助。

郑州炜盛电子科技有限公司

热释电模组 ZRD-09

产品描述:

ZRD-09 热释电模组采用高性能热释电红外传感器, 配合菲涅尔透镜、热释电专用芯片、高性能稳压电路, 具有静态功耗低, 工作电压宽, 灵敏度高等特点。有可重复触发和不可重复触发选择端子, 可根据实际需求自行设定, 方便使用。

产品特点:

- 1.全自动感应: 当有人进入其感应范围则输入高电平, 人离开感应范围则自动延时关闭高电平。输出低电平。
- 2.光敏控制(可选, 出厂时未设): 模块预留有位置, 可设置光敏控制, 白天或光线强时不感应。光敏控制为可选功能, 出厂时未安装光敏电阻, 如果需要, 请联系厂家选配光敏控制。
- 3.两种触发方式: L 不可重复, H 可重复。可跳线选择, 默认为 H。
 - (1) 不可重复触发方式: 即感应输出高电平后, 延时时间一结束, 输出将自动从高电平变为低电平。
 - (2) 可重复触发方式: 即感应输出高电平后, 在延时时间段内, 如果有人体在其感应范围内活动, 其输出将一直保持高电平, 直到人离开后才延时将高电平变为低电平(感应模块检测到人体的每一次活动后会自动顺延一个延时时间段, 并且以最后一次活动的时间为延时时间的起始点)。
- 4.具有感应封锁时间(默认设置: 3-4 秒): 感应模块在每一次感应输出后(高电平变为低电平), 可以紧跟着设置一个封锁时间, 在此时间段内感应器不接收任何感应信号。此功能可以实现(感应输出时间和封锁时间)两者的间隔工作, 可应用于间隔探测产品; 同时此功能可有效抑制负载切换过程中产生的各种干扰。
- 5.输出高电平信号: 可方便与各类电路实现对接。

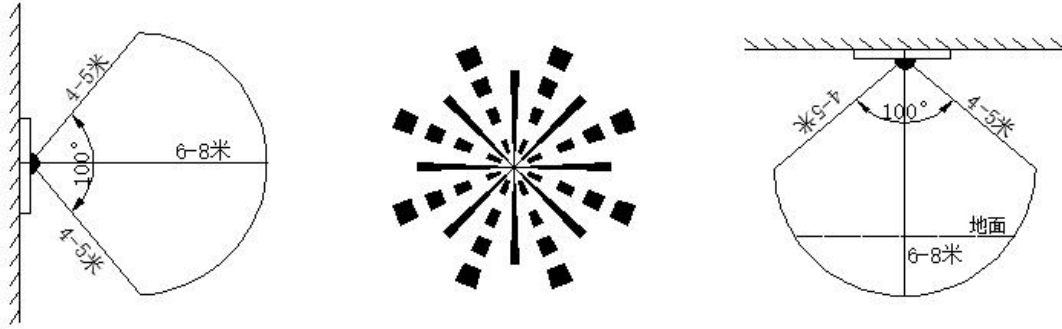
主要应用:

- > 安防产品
- > 人体感应玩具
- > 人体感应灯具、开关、家电
- > 工业自动化控制等

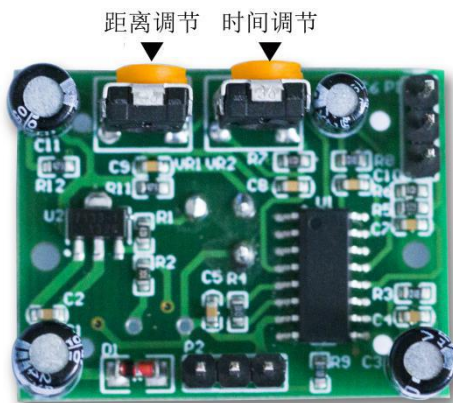
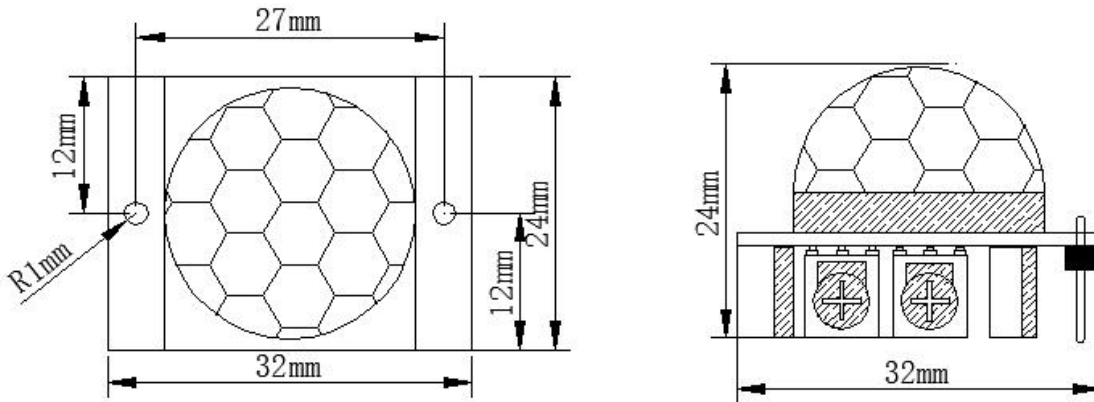
技术参数:

工作电压范围	DC5-20V
静态电流	≤65uA, 5V 时
电平输出	高 3V /低 0V
触发方式	重复触发/不可重复触发
延时时间	3-300S (可调)
封锁时间	默认 4S
电路板外形尺寸	32mm*24mm*24mm
感应角度	100 度 (视透镜性能)
工作温度	-10° C - +70° C
感应透镜尺寸	直径:23mm(默认)
感应距离	4-8 米 (可调)

感应范围:



外观尺寸与调节:

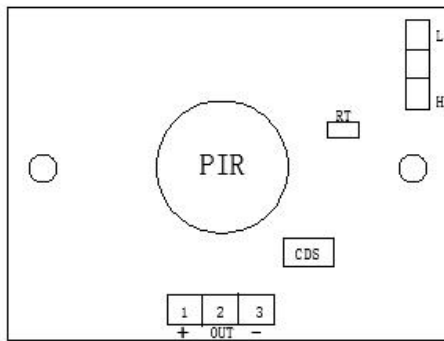


实物图片：



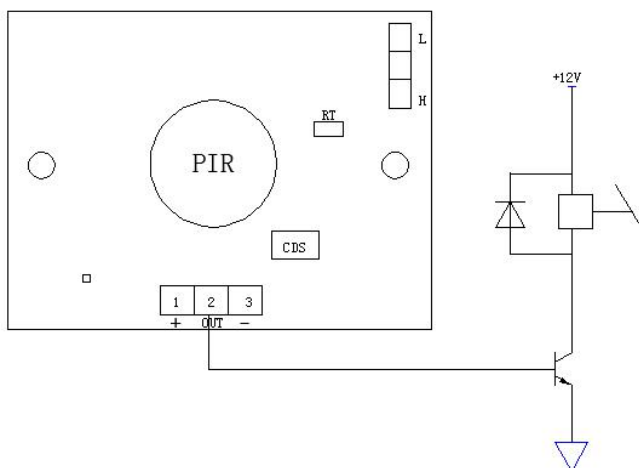
产品应用：

一、模块外接示意图：

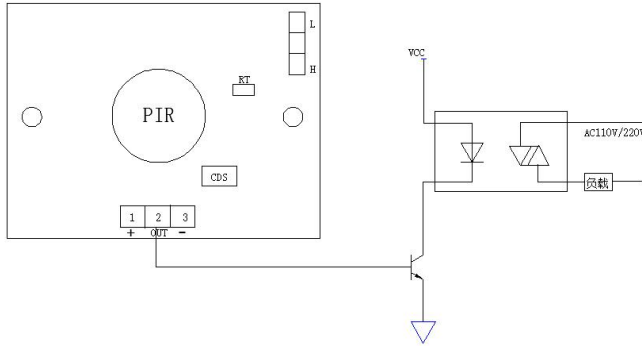


- 1.电源正极
- 2.OUT 信号输出
- 3.电源负极
- 4.H 可重复触发端口
L 不可重复触发端口。
- 5.CDS 光敏电阻
- 6.RT 温度补偿

二、直流负载线路图：



三、交流负载线路图：



注意事项:

1. 感应模块通电后有一分钟左右的初始化时间，在此期间模块会间隔地输出 0-3 次，一分钟后进入待机状态。
2. 应尽量避免灯光等干扰源近距离直射模块表面的透镜，以免引进干扰信号产生误动作；使用环境尽量避免流动的风，风也会对感应器造成干扰。
3. 感应模块采用双元探头，探头的窗口为长方形，双元（A 元 B 元）位于较长方向的两端，当人体从左到右或从右到左走过时，红外光谱到达双元的时间、距离有差值，差值越大，感应越灵敏，当人体从正面走向探头或从上到下或从下到上方向走过时，双元检测不到红外光谱距离的变化，无差值，因此感应不灵敏或不工作；所以安装感应器时应使探头双元的方向与人体活动最多的方向尽量相平行，保证人体经过时先后被探头双元所感应。

郑州炜盛电子科技有限公司
地址：郑州市高新技术开发区金梭路 299 号
电话：0371-60932955/60932966/60932977
传真：0371-60932988
微信号：winsensor
E-mail:sales@winsensor.com
Http://www.winsensor.com

